

21世紀への挑戦
飛躍のときを創るアイチ



都市ガス用

汎用マイコンメータ

通信機能搭載型家庭用、業務用マイコンメータ



人と街を安心という言葉で支えます。

■汎用マイコンメータ

汎用マイコンメータは、現行マイコンメータの機能の一部を改良するとともに、情報化社会への対応を目的として、自動検針、自動通報、設備監視サービス、HA・HS対応も可能なように通信機能を標準的に取り入れたものです。さらに、機能の選択により業務用ならびに家庭用への設置が可能となり、名称を「汎用マイコンメータ」とし、現行のマイコンメータを「マイコンメータ(普及型)」として区別しました。

●適用ガス種

ガス種	3,600kcal/m ³	4,500kcal/m ³	5,000kcal/m ³	7,000kcal/m ³
種	9,200kcal/m ³	11,000kcal/m ³	14,000kcal/m ³	24,000kcal/m ³

●マイコンメータの種類

供給熱量(kcal/m ³)	号数	1	2	3	5	7	10	15
3,600 ~ 5,000		-	○	○	○	○	○	○
7,000 ~ 15,000		○	○	○	○	○	○	○
24,000		○	○	○	○	-	○	-

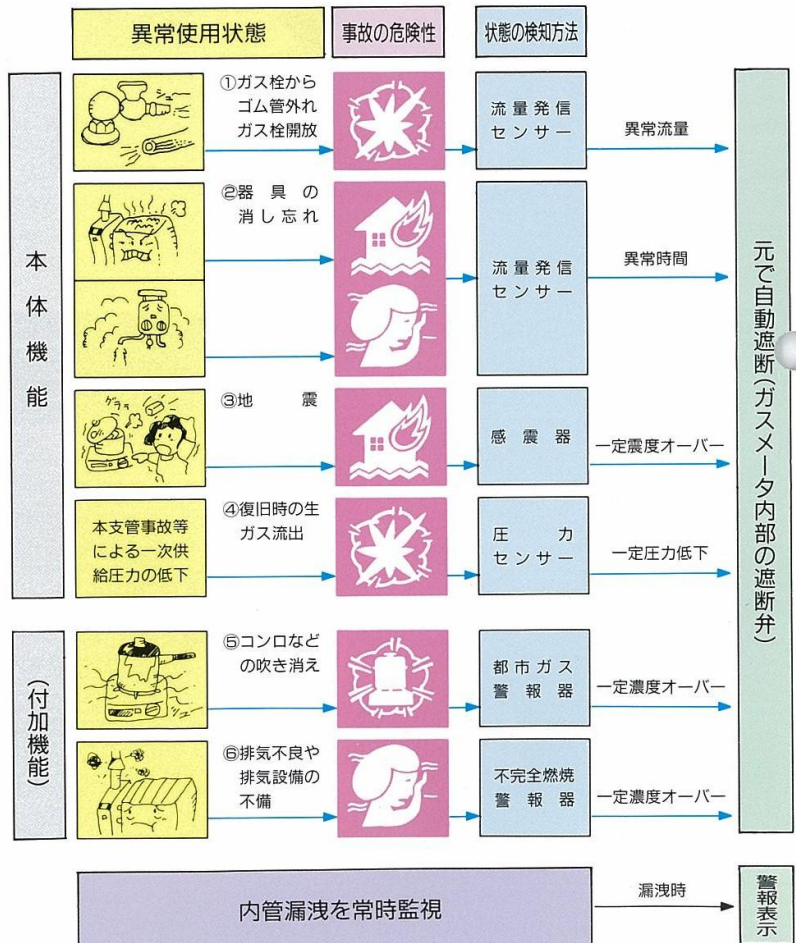
24,000Kcal/m³用6.13m³/hメータは特注になります。



■基本機能

●安心を支える5つの機能(保安機能)

- ①ガス流量の異常を判断して、即時にガスを遮断します。
- ②ガス器具の異常な長時間使用を判断して即時にガスを遮断します。
- ③感震器からの信号によって、大きな地震のとき即時にガスを遮断します。
- ④供給圧力の異常低下を検知した場合、即時にガスを遮断します。
- ⑤ガス警報器、不完全燃焼警報器などの外部信号によって、即時にガスを遮断します。



■通信機能

●自動検針機能

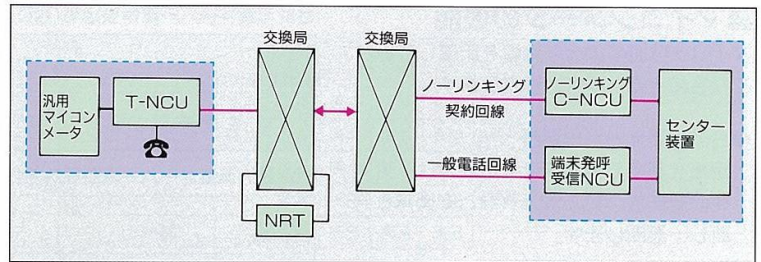
電話回線を利用して、メータの指示値を自動的に読み取りセンターへ送信します。このため、検針困難場所や検針業務に係わる各種の問題が解消できます。

●自動通報機能・センター遮断

ガス異常使用時の通報(自動通報)、外出時のガス器具の消し忘れなどの遠隔遮断等ができ、お客様の安心感向上・事故防止にお役に立ちます。

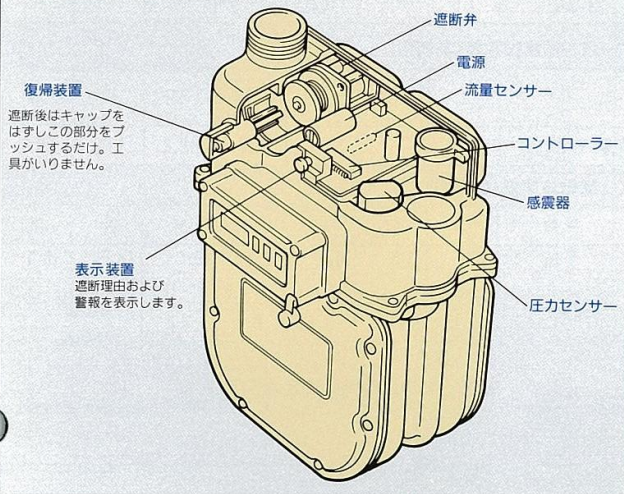
●設備監視サービス

HEATS・GHPなどの遠隔監視、ガス機器の遠隔故障診断やロードサーベイなどが行えます。



■構成

マイコンメータの概念図



- ①流量センサー ガスメータの機械的動作に応じて、流量パルス信号をマイコン制御部に送ります。
- ②圧力センサー 一次供給圧力の異常低下(30mmHz以下)を検知して、マイコン制御部へ遮断信号を送ります。
- ③感震器 200ガル(震度5)以上の地震のとき、鋼球が振動してマイコン制御部に遮断信号を送ります。
- ④コントローラー 使用状態が正常か異常かを判断して、各種の動作指令を出す異常判断論理回路です。30秒毎に流量チェックを行います。
- ⑤電源 マイコンおよび遮断弁の電源として、高性能の小型リチウム電池を使用しています。
- ⑥遮断弁 マイコン制御部から送られたパルス信号で、ガスを遮断する弁です。
- ⑦表示装置 マイコンガス遮断装置の動作を外部に表示するため、1個の赤色LED(発光ダイオード)で点滅表示します。
- ⑧復帰装置 閉止した遮断弁を開く手動復帰装置です。



■マイコンメータの機能

マイコンは表のような流量を記憶しており、これを超えると異常と判定します。

●合計流量オーバー遮断

定格を超えてガスが流れた場合は、ガス栓の誤開放、ゴム管外れなどを異常と判断し、遮断します。

●個別最大流量オーバー遮断

ガスメータを流れるガスの流量が増加したときに、その増加量が消費量最大の機器に比して異常に大きいときは、合計流量オーバー遮断と同様ガス栓誤開放、ゴム管外れなどを異常と判断し、遮断します。

●安全継続使用时间オーバー遮断

マイコンには、いろいろな機器のガス消費量区分に応じた安全継続使用時間を記憶させてあります。

安全継続使用時間は、ガスの使用実態調査データから機器の種類毎の使用時間を定めてあります。(図表を参照)

機器が使用され続けて流量に変動がないまま定められた時間を超えた場合は、ガス栓半開などのガス放出または機器の消し忘れによる異常使用状態と判断して、ガスを遮断します。

合計流量オーバー遮断設定値(家庭用、業務用)

(m³/h)

号数	1	2	3	5	7	10	15
供給熱量(kcal/m ³)							
全供給熱量共通	1.8	3.7	5.4	8.8	12.2	18.0	26.6

個別最大流量オーバー遮断設定値(家庭用)

(m³/h)

号数	1	2	3	5	7	10	15
供給熱量(kcal/m ³)							
3,600	—	2.9	4.5	7.2	10.7	14.6	21.3
4,200 ~ 4,600	—	3.2	4.2	7.7	10.2	13.5	17.1
4,800 ~ 5,000	—	2.9	4.3	7.7	10.4	12.0	15.4
7,000	1.5	2.7	4.5	7.8	8.6	10.9	—
9,000 ~ 10,000	1.6	3.0	4.7	6.5	8.3	—	—
10,400 ~ 11,000	1.5	2.8	4.7	5.5	6.9	—	—
14,000 ~ 15,000	1.3	3.1	4.3	5.5	—	—	—
24,000	1.5	2.5	3.2	—	—	—	—

個別最大流量オーバー遮断設定値(業務用)

(m³/h)

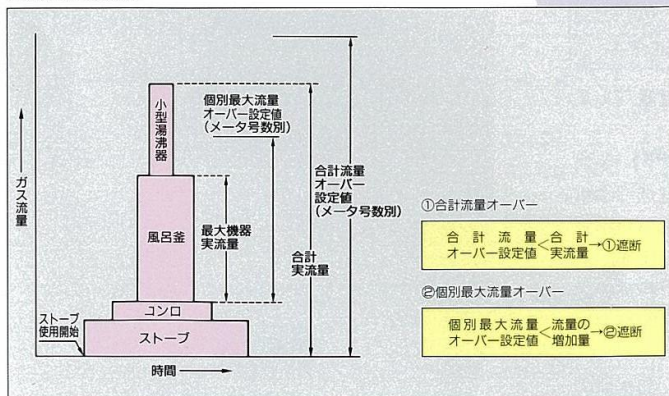
号数	1	2	3	5	7	10	15
供給熱量(kcal/m ³)							
全供給熱量共通	1.8	3.7	5.4	8.8	12.2	18.0	26.6

合計流量オーバー警報設定値(業務用)

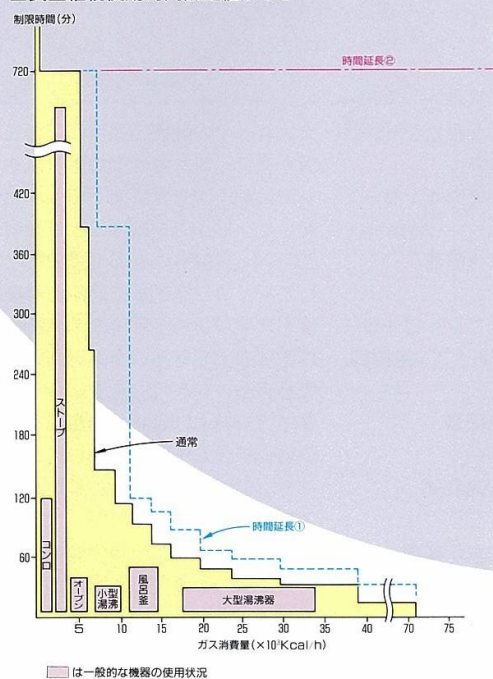
(m³/h)

号数	1	2	3	5	7	10	15
設定値 (70~85%)	1.3 ~ 1.5	2.6 ~ 3.1	3.8 ~ 4.6	6.2 ~ 7.5	8.5 ~ 10.4	12.6 ~ 15.3	18.6 ~ 22.6
標準仕様(75%)	1.4	2.8	4.1	6.6	9.2	13.5	20.0

■流量遮断条件



■安全継続使用时间設定値グラフ



●設定時間延長

安全継続使用時間オーバーの設定値は家庭用、業務用の用途により通常、延長1、延長2およびバイパスの選択が可能です。

用途	設定時間
家庭用	通常、または延長①
業務用	通常、または延長①、または延長②

設定値適用表(家庭用、業務用)

供給熱量Q(kcal/m ³)	号数				
	1~3	5	7	10	15
Q ≤ 5,000	表A	表A	表A	表A	表A
5,000 < Q ≤ 7,000	表A	表A	表A	表A	表B
7,000 < Q ≤ 11,000	表A	表A	表A	表B	表B
11,000 < Q ≤ 15,000	表A	表A	表B	表B	表B
15,000 < Q ≤ 24,000	表A	表B	表B	表B	表B

業務用設定値表

区分 (kcal/h・m ³ /h)	設定時間(分)	
	延長②	
表A	~500	制限なし
	500以上	720
表B	~0.1	制限なし
	1.4以上	720

表A

区分 (kcal/h)	設定時間(分)	
	通常	延長①
~500	制限なし	
~5,000未満	720	720
~6,000未満	390	
~7,000未満	260	
~9,000未満	140	390
~12,000未満	110	
~14,000未満	90	120
~17,000未満	70	100
~20,500未満	60	80
~24,000未満	50	70
~30,000未満	45	60
~39,500未満	40	55
個別最大流量 ~ または合計流量	20	40

表B

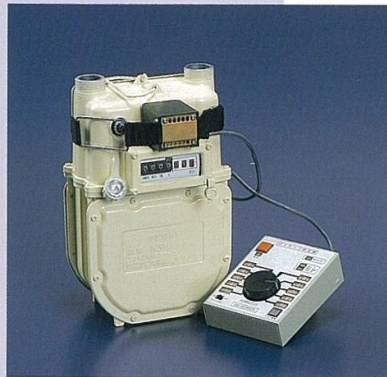
区分 (m ³ /h)	設定時間(分)	
	延長①	
~0.1未満	制限なし	
~1.4 "	720	
~2.4 "	390	
~2.8 "	120	
~3.4 "	100	
~4.1 "	80	
~4.8 "	70	
~6.0 "	60	
~7.9 "	55	
個別最大流量 ~ または合計流量	40	

■設定器

●安全機能用設定器

マイコンメータの表示ランプとテスト用スイッチを非接触で以下の内容の設定・確認ができます。

- ①安全継続使用時間
(通常・延長1・延長2・バイパス)
- ②口火流量(登録・削除)
- ③個別最大流量(遮断、バイパス)
- ④電池電圧低下(遮断・警報)
- ⑤熱量変更
(3,600~7,000kcal/m³から
11,000kcal/m³へ変更)



●通信機能用設定器

マイコンメータのリード線(通信用Aライン)と直接接続することにより以下の内容の設定・確認ができます。

- ①端末発呼情報の選択
- ②電話番号
- ③検針日・発呼日
- ④ロードサーベイ条件
- ⑤検針値
- ⑥需要家ID
- ⑦アラーム情報



■動作表示・遮断方法

●マイコンメータの機能と動作表示方法

マイコンメータが異常状態を判断した場合は表示ランプの赤色LEDが点滅して警報表示するとともに、その動作事由を表示します。

機能	項目	動作条件	動作	パターン表示	標準仕様(出荷状態)		
					家庭用	業務用	
遮断機能	合計流量オーバー*	メータを流れる流量が、マイコンに記憶させてある流量を超えた場合	遮断	3		有	有
	個別最大流量オーバー*	メータを流れるガス流量が増加したときに、その増加量がガス消費量の最大の機器に比べて異常に大きい場合	遮断	3		有	有(バイパス)
	安全継続使用时间オーバー*	ガスの流量に変動がないまま、異常に長時間連続してガスが流れている場合	遮断	2		有(通常)	有(延長②)
	感震遮断	約200ガル(震度5相当)以上の地震を検知し、かつガス使用中の場合	遮断	1		有	有
	圧力低下遮断	マイコンメータの上流側ガス供給圧力が30mmH ₂ O以下を検知し、かつガス使用中の場合	遮断	1		有	有
	外部信号入力(オプション)	外部の都市ガス警報器、または不完全燃焼警報器から信号が入力された場合	遮断	1		有	有
	遮断中パルス有遮断	遮断状態でガスの流れを検出した場合遮断	遮断	-	遮断以前の表示	有	有
復帰安全確認機能	復帰操作	復帰ボタンを押して復帰操作した場合(1回のみ表示)	—	5		有	有
	安全確認中	復帰確認表示後、および圧力回復約2分間漏洩確認をしていることを示す表示	—	4		有	有
	復帰安全確認中遮断	遮断された遮断弁を復帰した際、約2分間の間にガスが流れた場合	遮断	3		有	有
警報機能	内管漏洩検知	30日間連続してガスの流れが認められメータがわずかでも動いている場合(口火流量登録状態のときは口火流量)以外のガスの流れが認められた場合	警報	4		有	有
	電池電圧低下	マイコンを動かす電池電圧を自己診断し、残量が少なくなった時	警報(60日後遮断)	4		有	有
		遮断設定した場合は、35日前から予告表示を行った後、遮断(オプション)	事前予告表示後遮断	1		-	-
管警報用機能	合計流量オーバー*	メータを流れる流量がマイコンに記憶させてある流量を超えた場合 合計流量オーバー遮断値の70~85%	警報	3		-	有(75%)
	機能異常	設定データに何らかの異常を生じた場合 (*印の機能はバイパス状態になります)	警報	4		有	有
その他	テスト遮断	テスト遮断用磁石でテストスイッチをオンした時	遮断	3		有	有

■復帰方法

ガスの異常使用状態でメータが遮断した後、器具の消し忘れやガス栓の誤開放、ゴム管はずれなどが無いかを確認し、閉じた遮断弁を手動復帰してください。

1. お部屋のガス栓をすべて閉めてください。
2. メータ前面の復帰装置のキャップをはずしてください。
3. 復帰軸(ボタン)を止まるまで押しってください。(復帰するときランプが点灯しますので、ご確認ください。)

※復帰ボタンを押し込んだまま固定する

などの自損行為対策として、故意に遮断弁を開放状態に保つような操作がなされても大量のガスが流れない安全確認機構が組み込まれています。

4. 操作はこれで終了。手をはなして約2分間お待ちください。(マイコンがガス漏れの有・無を検査中です。)ランプの点滅が消えたら元どおりガスが使えるのでキャップを元に戻してください。



■通信機能

自動検針

- 全自動定期検針
センターのスケジュールに従い、自動的にメータ検針ができます。
- 定期検針
あらかじめ設定したスケジュール(月・日・時・分)により、メータで自動的に検針し、センターへ端末発呼します。この検針日・発呼日は、毎月自動更新されます。
- 随時検針
任意に特定のユーザーをセンター側から呼び出して検針します。

遠隔遮断機能

- センター遮断・HA遮断
ガスメータは「センター遮断」または「HA遮断」を受信すると遮断します。この場合はセンター、またはHA盤から復帰許可がなければ開栓することができません。
- スタンバイ遮断
ガスメータはセンター、またはHA盤から通信によりスタンバイセット指示を受けた後、ガスの流れがあると遮断します。この場合、復帰許可がなければ開栓することができません。

ロードサーベイ機能

マイコンメータは、指定された開始日時から指定された間隔でロードサーベイを実施し、センターへ送信します。

自動通報機能

マイコンメータの基本機能などが働いたときアラーム情報1として、その内容をセンターへ送ります。

- 合計・個別最大流量オーバー遮断
- 安全継続使用時間オーバー遮断
- 圧力低下遮断
- 感震遮断
- 内管漏洩警報
- 電池電圧低下警報
- 外部信号入力遮断

遮断予告

安全継続使用時間遮断の5分前に、センターへ情報を送出します。

アラーム履歴情報

メータが遮断した場合の過去の原因履歴を残し、アラーム情報2としてセンターの要求により送ります。

データ設定・要求応答機能

マイコンメータが通信によりデータ設定命令を受信した場合、新しくデータを設定することができます。また、データ要求命令を受信した場合、データをセンターへ送信します。



自動検針集中監視システム(AIMERS-G)

アイチの自動検針集中監視システムは、C-NCU、工業用コンピュータ、プリンタなどのセンター装置とT-NCUおよびマイコンメータなどの端末装置により構成されており、電話回線を利用して自動検針、セキュリティ情報の受信、およびセンターから設定・制御などが可能です。また、以下の特長を有しています。

- 端末発呼型、または双方向発呼型の選択が可能です。
- フォトカプラ方式のT-NCUの採用で落雷対策は万全です。
- 最大2万件まで対応が可能です。
- 大型上位計算機などとの接続も可能です。
- T-NCUにID番号を設定でき、通信データの需要家のプライバシーを保護できます。

■発呼方式と通信機能

機能	発呼	双方向発呼方式	端末発呼方式
自動検針	全自動定期検針	○	—
	定期検針	○	○
	随時検針	○	—
アラーム情報	遮断・警報情報	○	○
	発呼先電話番号	○	○*
設定	需要家ID	○	○*
	端末発呼有無	○	○*
	検針日、発呼日	○	○*
	検針値	○	○*
要求	アラーム情報(履歴)	○	○*
	ロードサーベイデータ	○	○*
制御	センター遮断	○	○*
	センター遮断解除	○	○*

*お客様宅のメータと電話回線が接続されていることを利用して、端末発呼通信に引き続いてセンター発呼を行う指示書機能があります。NRTが設置されていないお客様でも、センター側からメータ情報の設定要求や制御を行うことができます。

■ 汎用マイコンメータ仕様

● ガスメータ本体仕様

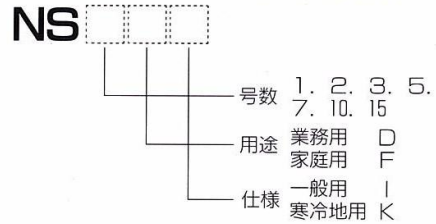
メータ型式	NS1	NS2	NS3	NS5	NS7	NS10	NS15
仕様							
使用最大流量(m ³ /h)	1	2	3	5	7	10	15
始動流量(Q/h)	0.2以上1.0以下						
計量体積(Q/rev)	0.6		0.9		1.7		4.0
使用最大圧力(mmHg)	1000						
最大指示量(m)	9999					99999	
最小指示量(Q)	0.2					2	
口金ネジ径(mm)	M34×1.5 W36.3φ11.5山/時 W28.9φ12山/時		M34×1.5 W36.3φ11.5山/時 W36.9φ11山/時 W28.5φ12山/時		M34×1.5 W36.3φ11.5山/時 W36.9φ11山/時		M56×2 M64×2
配管径(mm)	20A 15A		20A 15A		20A		32A 40A
口金中心距離(mm)	130					220	
ガス流入方向	左入り						

● 保安機能仕様

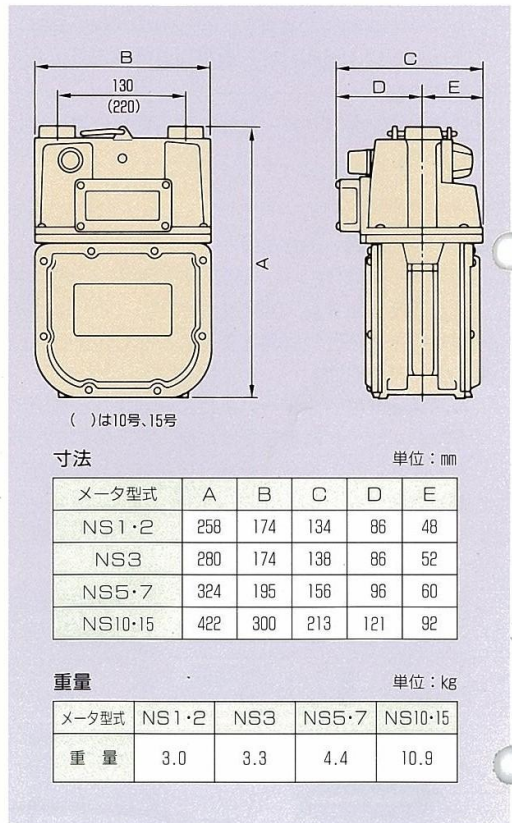
ガスメータ部	遮断弁	作動方式	電磁作動	
		遮断動作	パルス入力→弁閉	
		復帰操作	手動復帰	
		最大弁差圧	330mmH ₂ O	
	気密性能	外部漏れ	漏れなし/1000mmH ₂ O	
遮断弁漏れ		0.5 Q/h以下/420mmH ₂ O		
制御部	セキュリティ機能	警報表示方法	LEDランプ1個点滅	
		遮断機能	合計流量オーバー遮断	
			個別最大流量オーバー遮断	
	安全継続使用时间オーバー遮断			
	感震遮断、圧力低下遮断			
	警報機能	外部信号入力遮断、テスト遮断		
		復帰安全確認中遮断		
		内管漏洩検知		
	通信機能	メータ側	電池電圧低下、機能異常	
			合計流量オーバー(オプション)	
検針データ				
入出力制御	回線数	2回線(通信、外部信号入力)		
		信号形態	Aライン 通信	Bビット電文(日本ガス協会仕様)
	Bライン 外部信号入力		無電圧接点(フォトカプラ)	
	接続方法	リード線 通信(DT,SG)、外部信号(+,-)		
電源		リチウム電池		
使用温度範囲		一般用(下記以外)		
		寒冷地使用 (-10℃以下が持続する場合、 -15℃を下回ることもある場合)		

*1.2 遮断および警報機能が働いた時にその情報をセンターに送信します。

■ 汎用マイコンメータ型式分類



■ 汎用マイコンメータ寸法図



▲ 愛知時計電機株式会社

ガスメータ関連事業部

岡崎工場 〒444 岡崎市岡町上野川100番地

TEL(0564)51-5171 FAX(0564)51-1129

■性能改善のために、予告なしに製品仕様を変更することがあります。

■古くなったカタログ・資料などは、新版をご請求いただくか、もしくはお問い合わせください。

お問い合わせは、愛知時計電機株式会社ガスメータ関連事業部及び各支店、営業所へ

東京支店 ☎(03)3993-2241	札幌支店 ☎(011)281-4001
横浜営業所 ☎(045)261-1491	仙台営業所 ☎(0154)23-7859
千葉営業所 ☎(043)278-9191	仙台支店 ☎(022)258-1181
大阪支店 ☎(06)352-1391	青森営業所 ☎(0177)38-7531
大板支店 ☎(06)499-1345	福岡支店 ☎(092)561-0124
大板配送センター ☎(0878)51-6664	宮崎営業所 ☎(0985)24-2279
高松営業所 ☎(082)292-8289	鹿児島事務所 ☎(0992)29-9601
広島営業所 ☎(052)661-5154	岡崎工場 ☎(0564)51-5171
名古屋支店 ☎(0762)52-1942	東京工場 ☎(0428)32-0566
金沢営業所 ☎(054)237-7168	北海道工場 ☎(011)661-5637
静岡営業所 ☎(0262)32-1528	仙台工場 ☎(022)258-1182

※当カタログの仕様は、平成4年4月現在のものです